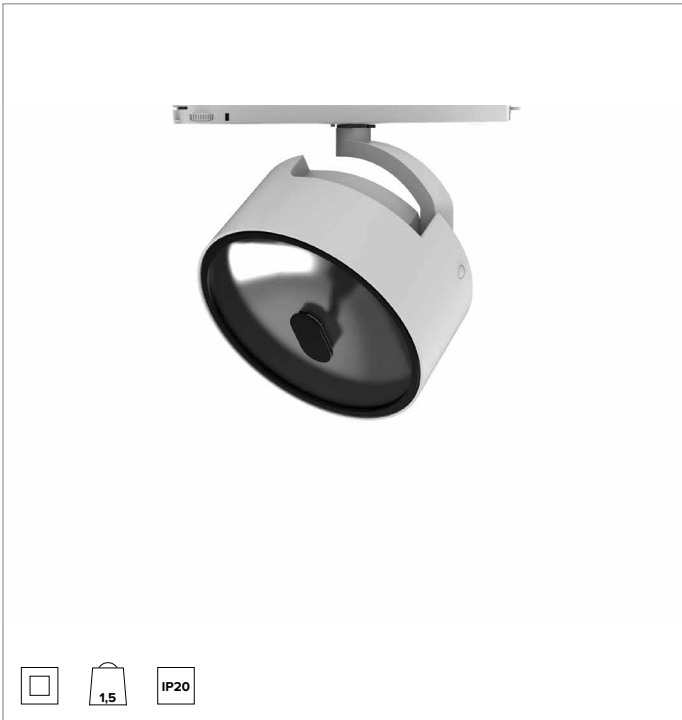
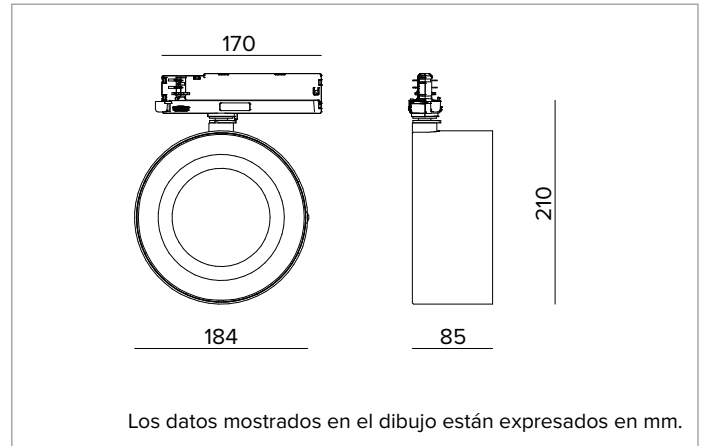


T037NSI940ELPW | ZENO 180

Proyector profesional orientable de LED



	4000K	H(m)	D(m)	Emax(lx)		
	Ra90		9°			
Fixture Power	30W	1	0.15	65922		
Source Flux	3302lm	2	0.31	16480		
Fixture Flux	1954lm	3	0.46	7325		
Efficacy	66lm/W	4	0.62	4120		
TS1227	Imax=19964cd/klm	Imax	65922cd	5	0.77	2637



LÁMPARA

LED Chip on Board de alta eficiencia Ra90. Ra97 bajo petición.

Clase de eficiencia energética: E

Potencia nominal: 26W

Flujo nominal: 3302lm

Índice de reproducción cromática: 90

Rf: 90

Rg: 98

CCT nominal: 4000K

Duración útil (L80/B10): >50000h tq +25°C

CARACTERÍSTICAS LUMINOTÉCNICAS

Versión Narrow Spot con óptica indirecta con módulo LED dirigido hacia el reflector, disipación con tubo de conducción de calor, reflector parabólico de aluminio anodizado de alta reflectancia, pantalla holográfica de PMMA transparente.

Óptica: INDIRECTA

Apertura del haz de luz: NSP

Eficiencia óptica: 59%

Flujo luminaria: 1954lm

Rendimiento luminoso: 66lm/W

Seguridad fotobiológica: Conforme al grupo de riesgo RG1 (Riesgo Bajo)

CARACTERÍSTICAS MECÁNICAS

Cuerpo óptico de presufusión de aluminio pintado. Posibilidad de orientación del cuerpo óptico de 0° a -90° en plano vertical y de 355° en horizontal con posibilidad de bloqueo de la orientación.

Color y acabado: Blanco yeso

Peso: 1,5Kg

Grado de protección: IP20

CARACTERÍSTICAS ELÉCTRICAS

Driver electrónico ON-OFF integrado en el adaptador de carril.

Potencia luminaria: 30W

Alimentación: 220-240Vac 50/60Hz

Clase de aislamiento: CLASE 2

Tipo driver / Control: ON-OFF

Driver incluido: Sí

Clase F: Sí

Temperatura ambiente: 0°C / +25°C

INSTALACIÓN

Montaje en carril electrificado. Disponible con accesorios mecánicos y ópticos, se pueden instalar con el anillo de soporte.

NOTAS

Disponible bajo petición la versión 110-277Vac.

GARANTÍA

5 años.

ADVERTENCIAS

Luminaria diseñada para su eliminación/reciclaje al final de su vida útil. Fuente luminosa reemplazable (solo LED) por un profesional. Equipo de control reemplazable por un profesional.

En función de la continua evolución tecnológica de los componentes electrónicos, los datos indicados están sujetos a actualización por lo que es necesario solicitar confirmación al hacer el pedido.

El flujo luminoso y la potencia eléctrica presentan tolerancias +/-10% respecto al valor indicado. tq +25°C (CIE 121).

Nos reservamos el derecho de realizar cambios técnicos.

Targetti Sankey S.r.l.
Via Pratese, 164
50145 Firenze - Italy
Tel: +39 055 37911
targetti.com
targetti@targetti.com

CCIAA Firenze
Share Capital:
€ 500.000,00
VAT N. (IT):
01537660480
R.E.A: FI-275656

TARGETTI